



YX-200

Mikrokapcsolós megszakító

Kép



YLI SIMAGNESEK
C.: 1102 Budapest Hölgly utca 50/b
T.: +36 1 797 23 79
W.: www.yli.hu

Leírás

Az YX-200 egy portálzár helyére szerelhető mikrokapcsolós megszakító. Segítségével elektromos zárok, síkmágnesek tápellátását lehet megszakítani kulccsal. EURO PROFIL zárbetéttel kompatibilis. A régi portálzár helyét teljesen eltakarja.

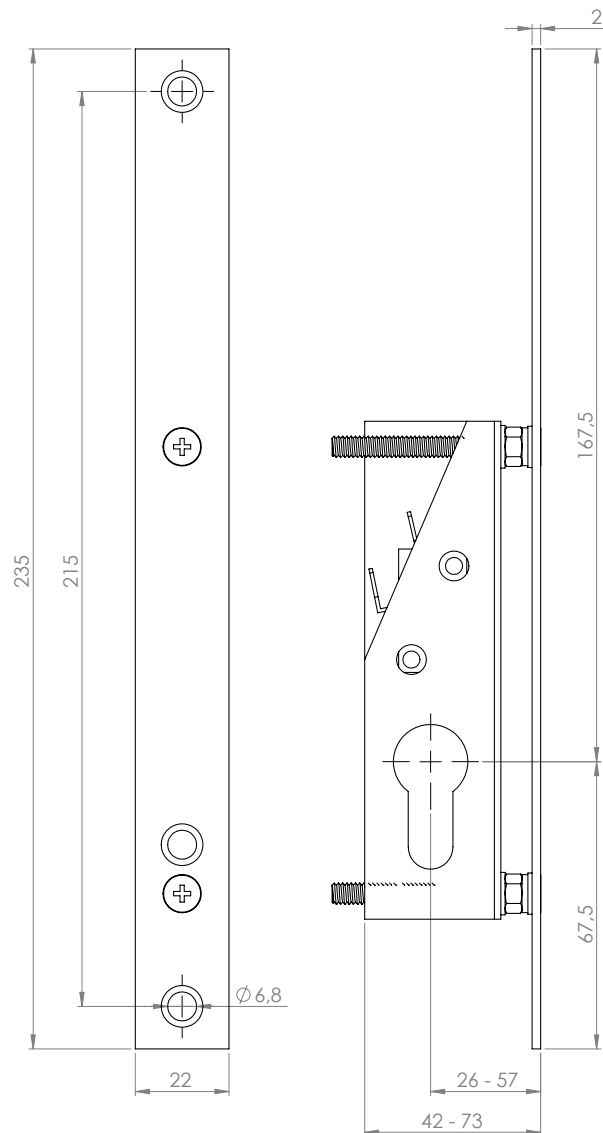
Tulajdonságok

•Kivitel:	Fém
•Szerelés:	Süllyesztett
•Kapcsolás:	Mikrokapcsoló
•Kivezetések:	NO/NC

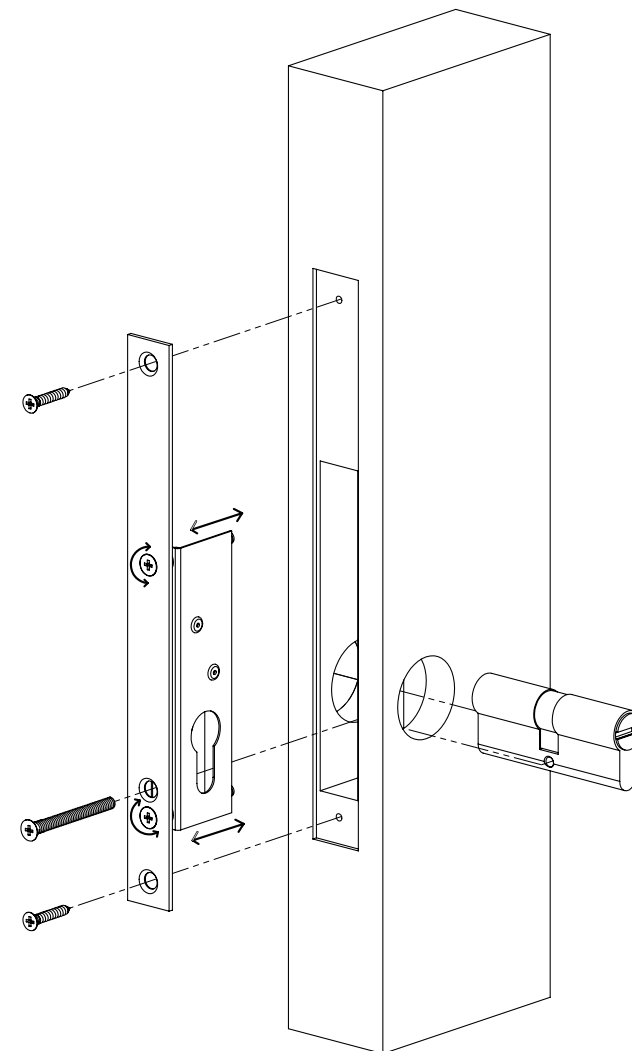
Specifikáció

•Maximális terhelhetőség:	48 V - 5 A
•Megszakító mérete:	167,5x22x2 mm
•Zárbetét-pajzs távolság:	26-57 mm

Műszaki rajz



Szerelési rajz



YX-200
Mikrokapcsolós megszakító
ADATLAP